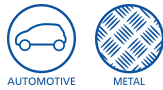


Трусовый разъем (зубчатый) SXT-TC

Трубчатый соединитель из трубных хомутов 25 и 40 мм



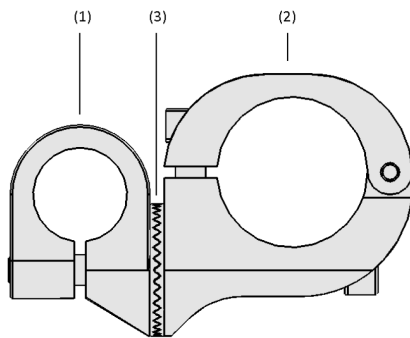
Пригодность для применения в конкретных отраслях промышленности



Трусовый разъем (зубчатый) SXT-TC

Применения

- Модульный узел трубных хомутов с зазубринами для соединения держателей и вакуумных компонентов с трубными захватами для гибкой регулировки легкой конструкции
- Широкий спектр применения для многочисленных применений с минимальным количеством различных компонентов с зубчатым зацеплением
- Подходит для всех распространенных систем оснастки и быстрой смены в штамповочных цехах и производстве кузовов



Конструкция

- Готовый монтаж трубных хомутов 25 и 40 мм (1), трубных хомутов 25 и 40 мм (2)
- Зубчатая рейка с шагом 10° (3)
- Мужская версия в сером цвете, с клипсой или с клипсой
- Женская версия в черном цвете, с клипсой

Конструкция системы Трусовый разъем (зубчатый) SXT-TC



Соединитель крейцкофа (зубчатый) SXT-TC в сочетании с держателем HT-SG и присоской SAX при работе с автомобильной деталью

Основные характеристики продукта

- Высокопрочный трубчатый зажим в сборе с зазубринами для высокودинамичных процессов благодаря принудительной блокировке между компонентами
- Простой дизайн и быстрая сборка благодаря наглядному портфолио
- Гибкая регулировка угла наклона с градуировкой 10° обеспечивает широкий спектр применения

Трусовый разъем (зубчатый) SXT-TC

Трубчатый соединитель из трубных хомутов 25 и 40 мм

Код кодового обозначения Трусовый разъем (зубчатый) SXT-TC

SXT-TC	-	F4	-	0	-	C4
1		2		3		4

1 - Краткое обозначение

Код	Тип
SXT-TC	Соединения (зубчатые), предварительно сконфигурированные

2 - Соединение 1

Код	Диаметр в мм
F2	ø 25 mm, внутренняя
F4	ø 40 mm, внутренняя
F1IN	ø 25,4, внутренняя

3 - Угол регулировки

Код	Угол
0	Прямое соединение (без удлинителя)

4 - Соединение 2

Код	Диаметр Зажим в мм
C4	ø 40, наружная, зажим
M2	ø 25, наружная
M4	ø 40, наружная
M-A5	ø 32, наружная, Шариковый зажим
C1.5IN	ø 38,1, наружная, зажим

Матрица выбора Монтажный комплект SXT

Компонент 1	Компонент 2	Длина винта	Монтажный комплект
SXT-CON-GB-M-A3 / SXT-CON-GB-M-A5	SXT-CON-GB-F-D25	M8x80	10.07.13.00181
	SXT-CON-GB-F-1IN	M8x80	10.07.13.00181
	SXT-CON-GB-F-D40	M8x90	10.07.13.00182
	SXT-EXT- ...	M8x60	10.07.13.00177
	SXT-ANG-GB2-F	M8x55	10.07.13.00176
SXT-CON-GB-M-D25	SXT-CON-GB-F-D25	M8x70	10.07.13.00179
	SXT-CON-GB-F-1IN	M8x70	10.07.13.00179
	SXT-CON-GB-F-D40	M8x80	10.07.13.00181
	SXT-EXT- ...	M8x50	10.07.13.00175
	SXT-ANG-GB2-F	M8x50	10.07.13.00175
SXT-CON-GB-M-D40	SXT-CON-GB-F-D25	M8x80	10.07.13.00181
	SXT-CON-GB-F-1IN	M8x80	10.07.13.00181
	SXT-CON-GB-F-D40	M8x90	10.07.13.00182
	SXT-EXT- ...	M8x60	10.07.13.00177
	SXT-ANG-GB2-F	M8x60	10.07.13.00177
SXT-CON-GB-MO-1,5IN / SXT-CON-GB-MO-D40	SXT-CON-GB-F-D25	M8x90	10.07.13.00182
	SXT-CON-GB-F-1IN	M8x90	10.07.13.00182
	SXT-CON-GB-F-D40	M8x100	10.07.13.00183
	SXT-EXT- ...	M8x70	10.07.13.00179
	SXT-ANG-GB2-F	M8x65	10.07.13.00178
SXT-ANG-GB2-M	SXT-CON-GB-F-D25	M8x45	10.07.13.00174

Фирменные разъемы (с блокировкой) SCT-TC поставляются в собранном виде.

Имеющиеся в наличии запасные части: Монтажный комплект SXT - состоит из винтов, шайб и пружин

Трусовый разъем (зубчатый) SXT-TC

Трубчатый соединитель из трубных хомутов 25 и 40 мм

Данные для заказа Трусовый разъем (зубчатый) SXT-TC

Тип	№ детали.
SXT-TC-F2-0-C4	10.07.13.00156
SXT-TC-F2-0-M2	10.07.13.00157
SXT-TC-F2-0-M4	10.07.13.00155
SXT-TC-F4-0-C4	10.07.13.00169
SXT-TC-F4-0-M4	10.07.13.00168
SXT-TC-F2-0-C1.5IN	10.07.13.00214
SXT-TC-F4-0-C1.5IN	10.07.13.00435

Данные для заказа Запасные части Трусовый разъем (зубчатый) SXT-TC

Тип	Запасные части	№ детали.
SXT-TC-F2-0-C4	Монтажный комплект SXT	10.07.13.00182
SXT-TC-F2-0-M2	Монтажный комплект SXT	10.07.13.00179
SXT-TC-F2-0-M4	Монтажный комплект SXT	10.07.13.00181
SXT-TC-F4-0-C4	Монтажный комплект SXT	10.07.13.00183
SXT-TC-F4-0-M4	Монтажный комплект SXT	10.07.13.00182
SXT-TC-F2-0-C1.5IN	Монтажный комплект SXT	10.07.13.00182
SXT-TC-F4-0-C1.5IN	Монтажный комплект SXT	10.07.13.00182

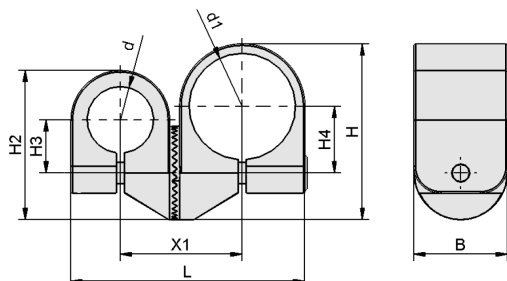
Технические данные Трусовый разъем (зубчатый) SXT-TC

Тип	Вес [g]
SXT-TC-F2-0-C4	334
SXT-TC-F2-0-M2	236
SXT-TC-F2-0-M4	242
SXT-TC-F4-0-C4	348
SXT-TC-F4-0-M4	256
SXT-TC-F2-0-C1.5IN	344
SXT-TC-F4-0-C1.5IN	349

Трусовый разъем (зубчатый) SXT-TC

Трубчатый соединитель из трубных хомутов 25 и 40 мм

Конструктивные данные Трусовый разъем (зубчатый) SXT-TC



SXT-TC

Трусовый разъем (зубчатый) SXT-TC

Трубчатый соединитель из трубных хомутов 25 и 40 мм

Конструктивные данные Трусовый разъем (зубчатый) SXT-TC

Тип	B [mm]	d [mm]	d1 [mm]	H [mm]	H2 [mm]	H3 [mm]	H4 [mm]	L [mm]	X1 [mm]
SXT-TC-F2-0-C4	35	25	40	69.5	56.0	20	26	106.8	46
SXT-TC-F2-0-M2	35	25	25	56.0	56.0	20	20	77.3	41
SXT-TC-F2-0-M4	35	25	40	66.0	56.0	20	25	87.8	46
SXT-TC-F4-0-C4	35	40	40	69.5	66.0	25	26	116.8	61
SXT-TC-F4-0-M4	35	40	40	66.0	66.0	25	25	97.8	51
SXT-TC-F2-0-C1.5IN	35	25	39	69.5	56.0	20	26	106.8	56
SXT-TC-F4-0-C1.5IN	35	40	39	69.5	66.0	25	26	116.8	61

Презентация продуктов мультимедиа

Средний

How-to-Video 03

Ссылка

<https://vimeo.com/408410930>